

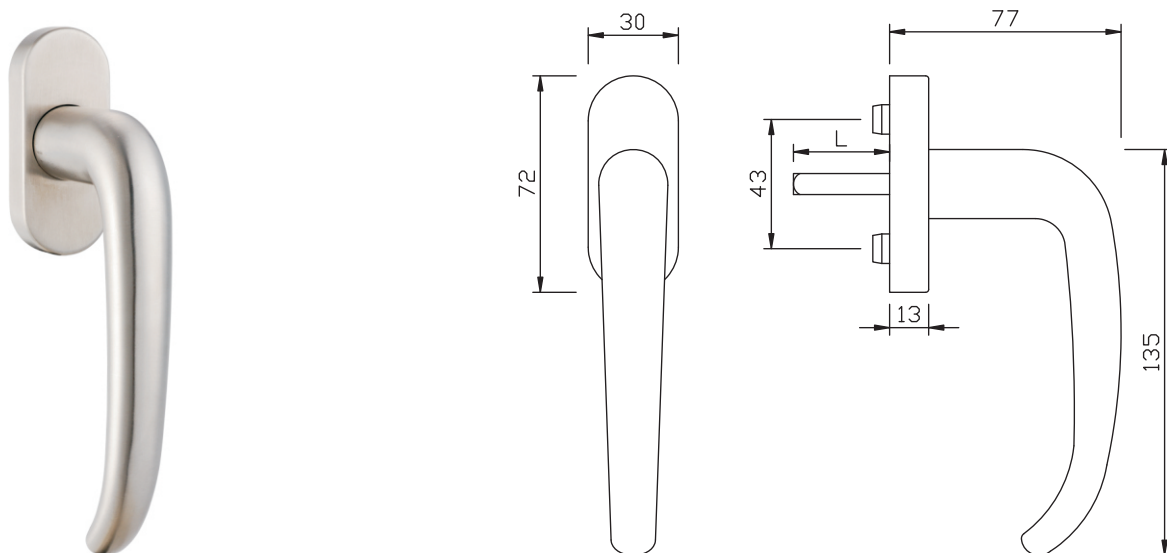
Q Fenstergriff FG65L.ER

greenteQ Fenstergriffe für Aluminium-, Holz- und Kunststoff-Fenster.

Eigenschaften:

greenteQ Fenstergriff FG65L.ER; zertifiziert nach EN 13126-3:2011; mit 90°-Rastung; verdeckte Verschraubung; Edelstahl fein matt; inklusive Schrauben und beigelegte Hülsen 10/12 mm.

Produktabbildung und technische Zeichnung:



Technische Daten:

Material	Edelstahl rostfrei (Werkstoff Nr. 1.4301)
Oberfläche	fein matt
zertifiziert nach	EN 13126-3
Rastung	90°
Vierkantstift	7 mm
Nockendurchmesser	10 mm (mit zwei Hülsen 10/12 mm)
Rosettenmaße	30 x 72 x 13 mm
Zertifiziert nach EN 13126-3:2011	2 5/180 - 0 1 4 0/0 3/C1 -
Schrauben	inkl. 2 Stück M5 x 40/45/55
Verpackungseinheit	10 Stück

Vierkantstiftlänge L	VBH-Artikelnummer
32 mm	394.968 / 6500
37 mm	394.969 / 6500
43 mm	394.971 / 6500

PRODUKTDATENBLATT

FENSTERBESCHLAG - Fenstergriff FG65L.ER

Bei den Gebrauchsanweisungen, Leistungs- und Produktangaben sowie sonstigen technischen Angaben handelt es sich bei unseren greenteQ-Produkten um allgemeine Richtlinien. Diese dienen nur dazu die Leistungseigenschaften und die Beschaffenheit unserer Produkte zu beschreiben und stellen keine Garantie gemäß § 443 BGB dar. Aufgrund der vielfältigen Verwendungsmöglichkeiten obliegt es dem Nutzer zu erproben, ob es für seinen Verwendungszweck geeignet erscheint. Unsere anwendungstechnische Beratung in Wort, Schrift und Versuch dient nur zu Ihrer Information und ist absolut unverbindlich.

Stand 11/2013 | www.vbh.de

greenteQ